

HA20 RTJ PRO



PRESTATIES EN BEDIENINGSGEMAK

- > Beste hefsnelheid van 48 seconden
- > Toonaangevend werkdiagram met een zijdelings bereik van 12,2 meter
- > Volledig proportionele en simultane bewegingen
- > Eenvoudig te transporteren

ROBUUST UITGEVOERD

- > Stevige kappen met ergonomische handle
- > Duurzaam ontwerp

SERVICE VRIENDELIJK

- > Haulotte Activ'Screen (on board diagnose unit)
- > Haulotte Stop Emission System: automatisch uit- en inschakelen van de motor
- > Modulair platform met afdekkap over bedieningspaneel en gereedschap plateau
- > Eenvoudig toegang tot alle componenten

MEER COMFORT EN VEILIGHEID

- > Haulotte Activ'Shield Bar 2.0

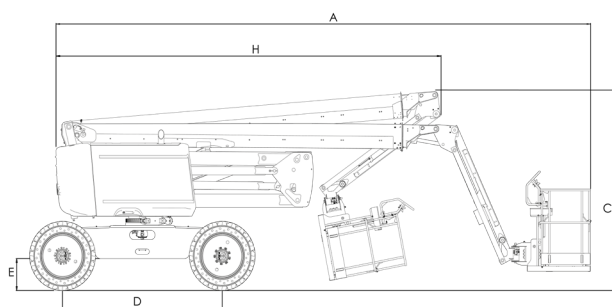
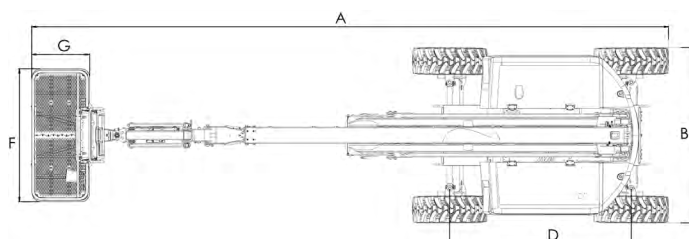
HA20 RTJ PRO

RUW TERREIN KNIK- TELESCOOPHOOGWERKERS

TECHNISCHE DATA

HA20 RTJ PRO

Werkhoogte	20.6 m
Platform hoogte	18.6 m
Horizontaal bereik	12.2 m
Maximale knikhoogte	8.4 m
Hefcapaciteit	230 kg (2 pers.)
F x G Platform afmetingen	1.83 x 0.80 m
A Lengte	8.8 m
B Breedte	2.42 m
Doorrij hoogte	2.51 m
H Transport lengte	6.5 m
C Transport hoogte	2.93 m
Werkbereik jib	140° (+ 60°/ - 80°)
Draaibaar platform	180° (+ 90°/ - 90°)
Draaikrans rotatie	360° continuus
Uitzwaai	14.2 cm
D Wielbasis	2.45 m
E Bodemvrijheid	42 cm
Scheefstand	5 °
Rijsnelheid	0.5 - 5 km/h
Stijgvermogen	45 %
Banden - volrubber RT	1025 x 365 mm
Externe draaicirkel	3.75 m
Motor diesel	Kubota, 36.5kW (49.6hp), Stage 3A
Gewicht	9 600 kg



STANDAARD UITRUSTING

- > Haulotte Activ'Screen
- > Haulotte Activ'Shield Bar 2.0
- > Haulotte Stop Emission System, schakelt de motor automatisch uit en in
- > Universeel telematics aansluitcontact
- > Zwaailicht
- > Pendelas aan voorzijde verhoogt de stabiliteit op oneffen terrein
- > 4-wiel aandrijving, 4-wiel sturing
- > Automatisch sperdifferentieel verhoogt de terreinvaardigheid
- > 4 simultane bewegingen voor maximale productiviteit
- > Modulair platform van 1,83 x 0,8 meter toegankelijk via glijstang
- > Afdekkap over bovenbediening en gereedschap plateau uitgevoerd in ultra-solid kunststof
- > Voorbereiding voor 230V stopcontact op platform
- > Rij alarm
- > Elektrisch nooddaal systeem
- > Elektrisch systeem 12 V
- > Acoustisch en licht signaal voor scheefstand en overlast
- > Urenteller
- > Laag brandstofniveau melder (boven- en onderbedieningspaneel)
- > Uitzwenkbare motor voor eenvoudiger onderhoud

OPTIES EN ACCESSOIRES

- > Glas / Platen houder
- > Banden - niet markerend
- > Biologisch afbreekbare olie
- > Kit voor gebruik in hoge temperaturen + oliekoeler
- > Kit voor gebruik in lage temperaturen: - 10°C / - 25°C
- > Flitslamp
- > 230 Volt stopcontact op platform (optioneel met aardlekschakelaar 30 mA)
- > Werkklamp 55 W
- > Luchtleiding naar platform 6,5 mm diameter
- > Hydraulisch aangedreven generator Dynaset 3,5 kW
- > Deurtje naar platform
- > Groot platform 2,44 x 0,8 m
- > Vonkenvanger en elektrische terugslagklep

